

Progettato e realizzato in Italia da BERSY, il parapioggia silenziato nasce dall'esigenza di eliminare la rumorosità provocata dallo scuotimento del piattello sul tubo di scarico delle marmitte.

Il parapioggia silenziato è interamente realizzato in acciaio al carbonio ed assemblato con boccole in Polyamide rinforzate con fibra di vetro e rivetti.

La scelta di tali materiali garantisce la massima resistenza meccanica alle sollecitazioni causate dal flusso irregolare e discontinuo dei gas di scarico.

Il particolare trattamento superficiale di cataforesi conferisce al parapioggia qualità uniche di resistenza agli agenti atmosferici, preservandolo dal pericolo dell'ossidazione.

E' fornito di serie con bullone M10 di fissaggio.

A richiesta vengono inoltre realizzati parapioggia in acciaio INOX.



Parapioggia in acciaio inox e verniciati

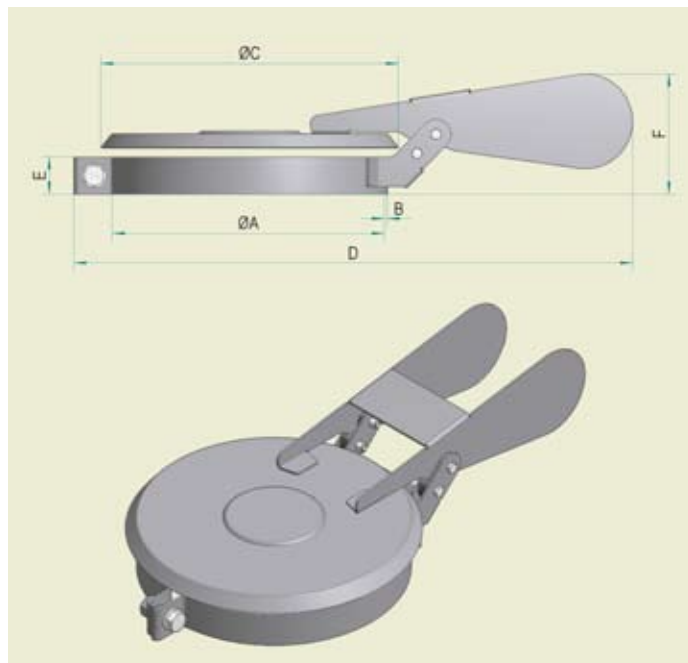
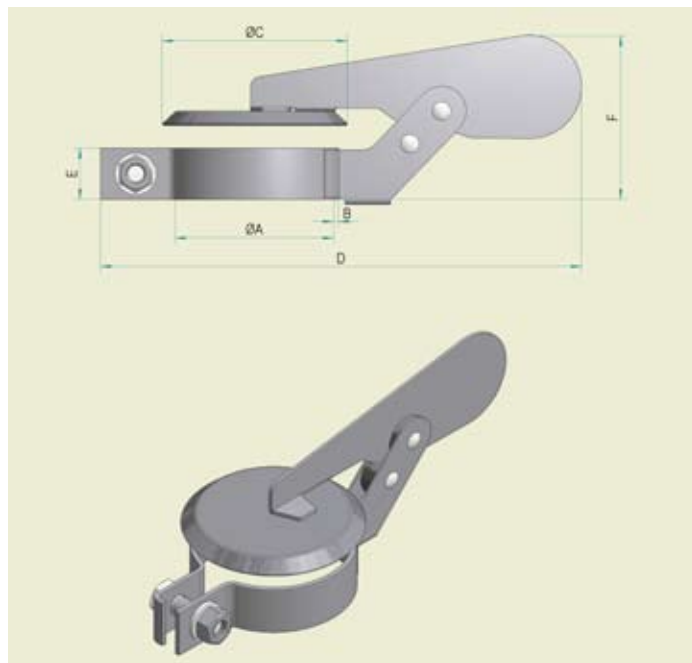


Applicazione parapioggia

Dal diametro 219mm al diametro 457mm, i parapioggia sono realizzati con doppio bilanciamento.

La scelta del parapioggia si effettua in base al diametro del tubo di scarico che, nella tabella riportata, corrisponde al diametro interno della fascetta nella colonna "A".

Per un corretto funzionamento del parapioggia è necessario bloccare la fascetta sul tubo ed accertarsi che il piattello sia distanziato di almeno 10mm dal tubo stesso.



CODICE	ØA	B	ØC	D	E	F
27038	38	2,5	55	194	25	83
27040	40	2,5	55	196	25	83
27043	43	2,5	55	199	25	83
27045	45	2,5	61	201	25	83
27048	48	2,5	61	204	25	83
27050	50	2,5	61	206	25	83
27055	55	2,5	67	211	25	83
27060	60	2,5	75	216	25	83
27065	65	2,5	75	221	25	83
27070	70	2,5	89	226	25	83
27076	76	2,5	89	232	25	83
27080	80	2,5	94	236	30	88
27089	89	2,5	104	245	30	88
27092	92	2,5	119	248	30	88
27103	103	2,5	119	259	30	88
27114	114	2,5	131	270	30	88
27120	120	2,5	131	276	30	88
27127	127	2,5	150	283	30	88
27133	133	2,5	156	376	30	98
27139	139	2,5	156	382	30	98
27150	150	2,5	186	395	30	98
27160	160	2,5	186	403	30	98
27170	170	2,5	186	413	30	98
27180	180	2,5	219	440	30	108
27193	193	2,5	219	453	30	108
27200	200	2,5	219	460	30	108

Misure in mm

CODICE	ØA	B	ØC	D	E	F
27219	219	2,5	242	462	30	98
27245	245	2,5	265	488	30	98
27250	250	2,5	280	493	30	98
27254	254	2,5	280	497	30	98
27273	273	2,5	295	516	30	98
27277	277	2,5	295	537	30	108
27300	300	2,5	322	560	30	108
27305	305	2,5	328	538	30	91
27323	323	2,5	360	583	30	108
27325	325	2,5	360	585	30	108
27332	332	2,5	360	592	30	108
27355	355	2,5	396	615	30	108
27400	400	2,5	435	730	30	108
27406	406	2,5	435	736	30	108
27457	457	2,5	490	787	30	108

Misure in mm